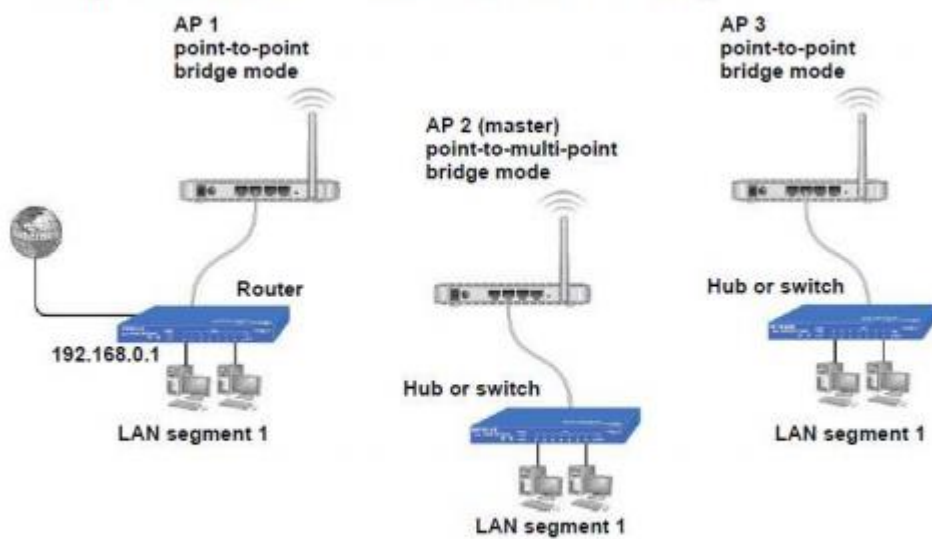


Practica 3 Paula – Endika – Borja – Rubén

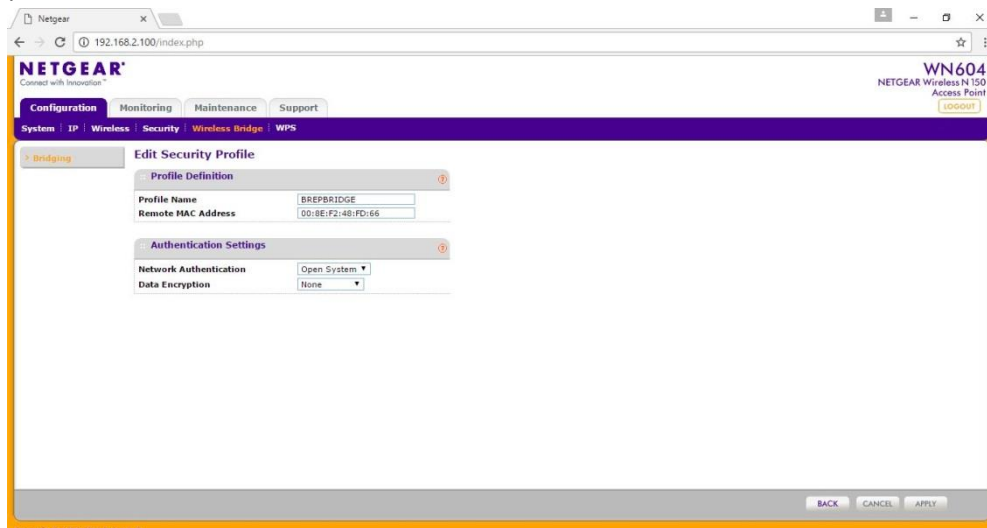
En esta práctica, los A.P se conectan de la siguiente manera, haciendo un punto-multipunto:



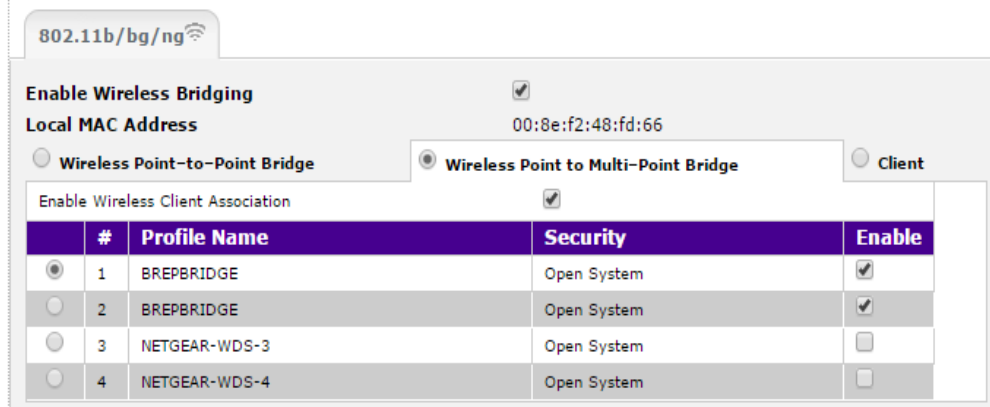
Configure a Point-to-Multi-Point Wireless Bridge



- Para empezar la practica entraremos en el punto de acceso pondremos la MAC del punto de acceso maestro en el apartado Wireless Bridge, haremos esto en los dos puntos de acceso.



- Luego en el punto de acceso maestro entramos en el apartado Wireless Bridge y en la opción Wireless Point to Multi-Point Bridge habilitaremos los perfil que necesitamos tantos como puntos de accesos utilizemos.



- Elegimos el primer perfil le damos a enable y después le damos a editar, le ponemos un nombre y metemos la MAC del punto de acceso que queremos que se conecte.

Edit Security Profile

Profile Definition ?

Profile Name

Remote MAC Address

Authentication Settings ?

Network Authentication

Data Encryption

- Hacemos lo mismo metiendo la MAC del otro punto de acceso.

Edit Security Profile

:: Profile Definition ?

Profile Name	<input type="text" value="BREPBRIDGE"/>
Remote MAC Address	<input type="text" value="00:8e:f2:48:fd:50"/>

:: Authentication Settings ?

Network Authentication	<input type="text" value="Open System"/>
Data Encryption	<input type="text" value="None"/>

- Una vez metidas las MACs podremos conectarnos a los puntos de acceso, podemos ver aquí los pings a los puntos de acceso y a un host conectado a la red.

```
C:\Users\2sti.TARTANGALH>ping 192.168.2.146

Haciendo ping a 192.168.2.146 con 32 bytes de datos:
Respuesta desde 192.168.2.146: bytes=32 tiempo=4ms TTL=128
Respuesta desde 192.168.2.146: bytes=32 tiempo=1ms TTL=128
Respuesta desde 192.168.2.146: bytes=32 tiempo=1ms TTL=128
Respuesta desde 192.168.2.146: bytes=32 tiempo=1ms TTL=128

Estadísticas de ping para 192.168.2.146:
    Paquetes: enviados = 4, recibidos = 4, perdidos = 0
    (0% perdidos),
    Tiempos aproximados de ida y vuelta en milisegundos:
    Mínimo = 1ms, Máximo = 4ms, Media = 1ms

C:\Users\2sti.TARTANGALH>ping 192.168.2.100

Haciendo ping a 192.168.2.100 con 32 bytes de datos:
Respuesta desde 192.168.2.100: bytes=32 tiempo=3ms TTL=64
Respuesta desde 192.168.2.100: bytes=32 tiempo=1ms TTL=64
Respuesta desde 192.168.2.100: bytes=32 tiempo=1ms TTL=64
Respuesta desde 192.168.2.100: bytes=32 tiempo=1ms TTL=64

Estadísticas de ping para 192.168.2.100:
    Paquetes: enviados = 4, recibidos = 4, perdidos = 0
    (0% perdidos),
    Tiempos aproximados de ida y vuelta en milisegundos:
    Mínimo = 1ms, Máximo = 3ms, Media = 1ms

C:\Users\2sti.TARTANGALH>ping 192.168.2.102

Haciendo ping a 192.168.2.102 con 32 bytes de datos:
Respuesta desde 192.168.2.102: bytes=32 tiempo=1ms TTL=64
Respuesta desde 192.168.2.102: bytes=32 tiempo<1m TTL=64
Respuesta desde 192.168.2.102: bytes=32 tiempo<1m TTL=64
Respuesta desde 192.168.2.102: bytes=32 tiempo<1m TTL=64

Estadísticas de ping para 192.168.2.102:
    Paquetes: enviados = 4, recibidos = 4, perdidos = 0
    (0% perdidos),
    Tiempos aproximados de ida y vuelta en milisegundos:
    Mínimo = 0ms, Máximo = 1ms, Media = 0ms

C:\Users\2sti.TARTANGALH>
```

- Estos otros ping a los puntos de acceso desde otro host.

```
C:\Users\2sti>ping 192.168.2.102

Haciendo ping a 192.168.2.102 con 32 bytes de datos:
Respuesta desde 192.168.2.102: bytes=32 tiempo=1ms TTL=64
Respuesta desde 192.168.2.102: bytes=32 tiempo=14ms TTL=64
Respuesta desde 192.168.2.102: bytes=32 tiempo=1ms TTL=64
Respuesta desde 192.168.2.102: bytes=32 tiempo=1ms TTL=64

Estadísticas de ping para 192.168.2.102:
    Paquetes: enviados = 4, recibidos = 4, perdidos = 0
              (0% perdidos),
    Tiempos aproximados de ida y vuelta en milisegundos:
        Mínimo = 1ms, Máximo = 14ms, Media = 4ms

C:\Users\2sti>ping 192.168.2.147

Haciendo ping a 192.168.2.147 con 32 bytes de datos:
Respuesta desde 192.168.2.147: bytes=32 tiempo=4ms TTL=128
Respuesta desde 192.168.2.147: bytes=32 tiempo=2ms TTL=128
Respuesta desde 192.168.2.147: bytes=32 tiempo=5ms TTL=128
Respuesta desde 192.168.2.147: bytes=32 tiempo=5ms TTL=128

Estadísticas de ping para 192.168.2.147:
    Paquetes: enviados = 4, recibidos = 4, perdidos = 0
              (0% perdidos),
    Tiempos aproximados de ida y vuelta en milisegundos:
        Mínimo = 2ms, Máximo = 5ms, Media = 4ms

C:\Users\2sti>
```